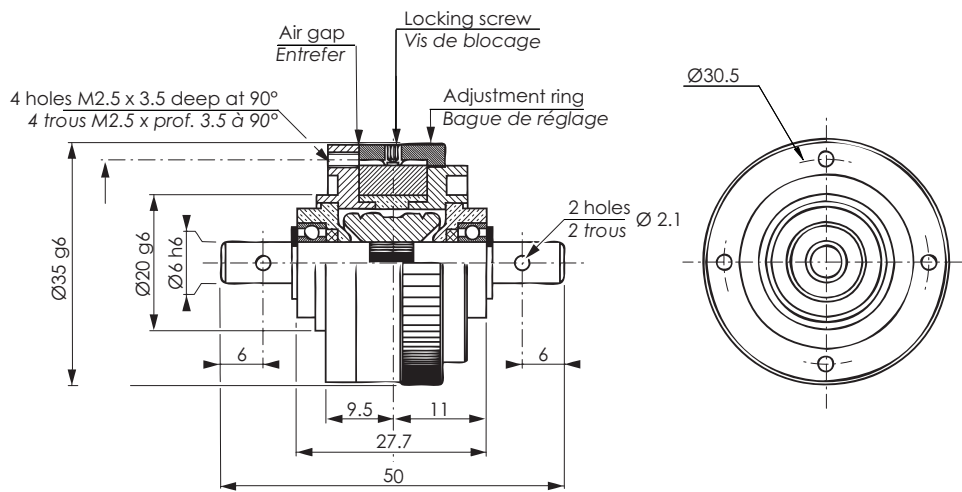


LC 0-1-3

DIMENSIONS - Size 0-1-3
DIMENSIONS - Taille 0-1-3





TECHNICAL DATA - Size 0-1-3

DONNEES TECHNIQUES - Taille 0-1-3

Features / Caractéristiques

Technical Features	Données techniques		LC 0	LC 1	LC 3
Max. slipping torque	<i>Couple de glissement max.</i>	Nm / in.lb	0.06 0.53	0.15 1.33	0.30 2.60
Min. slipping torque	<i>Couple de glissement min.</i>	Nm / in.lb	0.02 0.18	0.05 0.48	0.12 1.10
Internal rotor inertia	<i>Inertie du rotor intérieur</i>	kg.m ²		0.59 . 10 ⁻⁶	
External rotor inertia	<i>Inertie du rotor extérieur</i>	kg.m ²		16 . 10 ⁻⁶	
Rated housing temp.	<i>Temp. ext. nominale du corps</i>	°C		100	

Full range / Gamme complète

	Power <i>Puissance</i> W	Weight <i>Masse</i> kg / lb	Ordering Code <i>Code de commande</i>
LC 0	8	0.20 / 0.44	ME807326-01
LC 1	8	0.20 / 0.44	ME807326-02
LC 3	8	0.20 / 0.44	ME807326-03