

PowerBlock2

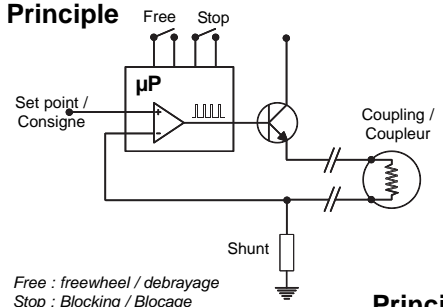
Technical features

Input voltage	[V]	24 AC / DC
Max output current	[A]	2
Output load (resistance)	[ohm]	4 to 20
Max power consumption	[VA]	70
Remote voltage control	[V]	0 to 10 DC
Ambient temperature	[° C]	+10 ... +40
Weight	g	170

Caractéristiques techniques

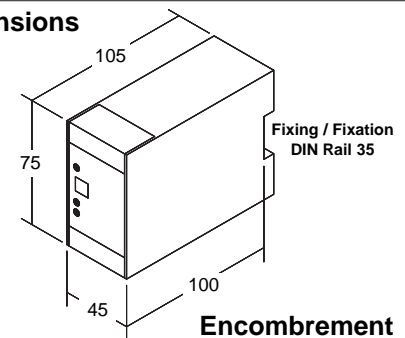
Tension d'alimentation	[V]	24 AC / DC
Courant de sortie max.	[A]	2
Charge (résistive)	[ohm]	4 à 20
Puissance consommée max.	[VA]	70
Tension analogique de pilotage	[V]	0 à 10 DC
Température ambiante	[° C]	+10 ... +40
Masse	g	170

Principle



Principe

Dimensions



Encombrement

Connexions

C1 / C2	Coupling supply (C)
Com	0 V
Amp	Real time current equivalent voltage (1.00 A <=> 1.00 V)
Test	Internal fuse test points (when OFF, measure of 10 kΩ between the two 2 points (*) means that the fuse is OK)
0 V	Equipotential supply point (when earthing the transformer secondary)
24 V	Supply : 24 V AC or 24 V DC
SetP	Set point input (0 -> 10 V DC)
10V	Set point potentiometer supply (10 kΩ)
V+	Logic inputs voltage remote control
Free	Logic input "Freewheel" mode
Stop	Logic input "Blocking" mode

Connexions

C1 / C2	Connections Coupleur (C)
Com	0 V
Amp	Tension image du courant (1.00 A <=> 1.00 V)
Test	Points tests du fusible interne (hors tension, la mesure de 10 kΩ entre les deux 2 points (*) montre que le fusible est OK)
0 V	Point équipotentiel de la carte (voir schéma de branchement à la terre)
24 V	Alimentation : 24 V AC ou 24 V DC
SetP	Entrée de tension de consigne (0 -> 10 V DC)
10V	Alim du potentiometre de consigne (10 kΩ)
V+	Tension de pilotage des entrées logiques
Free	Entrée logique du mode "débrayage"
Stop	Entrée logique du mode "Blocage"

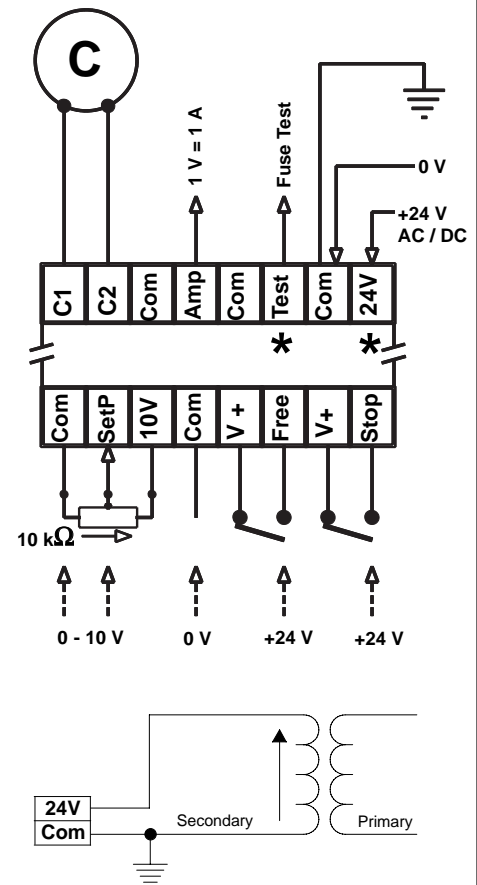
Settings - Réglages

Switches

- L1 Power ON / Sous tension
- L2 Freewheel ON / Debrayage actif
- L3 Blocking ON / - Blocage actif

Max. Output current adjustment Calibrage du niveau max. de courant de sortie	
	0.25
	0.50
	0.75
	1.00
	1.25
	1.50
	1.75
	2.00

Wirings - Cablage



PowerBlock04

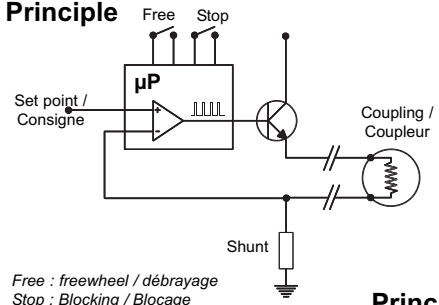
Technical features

Input voltage	[V]	24 AC / DC
Max output current	[mA]	400
Output load (resistance)	[ohm]	480 max.
Max power consumption	[VA]	70
Remote voltage control	[V]	0 to 10 DC
Ambient temperature	[° C]	+10 ... +40
Weight	g	170

Caractéristiques techniques

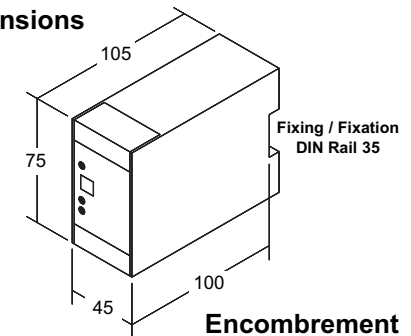
Tension d'alimentation	[V]	24 AC / DC
Courant de sortie max.	[mA]	400
Charge (résistive)	[ohm]	480 max.
Puissance consommée max.	[VA]	70
Tension analogique de pilotage	[V]	0 à 10 DC
Température ambiante	[° C]	+10 ... +40
Masse	g	170

Principe



Principe

Dimensions



Encombrement

Connexions

C1 / C2	Coupling supply (C)
Com	0 V
Amp	Real time current equivalent voltage (0.2 Amp <=> 1.00 V)
Test	Internal fuse test points (when OFF, measure of 10 kΩ between the two 2 points (*) means that the fuse is OK)
0 V	Equipotential supply point (when earthing the transformer secondary)
24 V	Supply : 24 V AC or 24 V DC
SetP	Set point input (0 -> 10 V DC)
10V	Set point potentiometer supply (10 kΩ)
V+	Logic inputs voltage remote control
Free	Logic input "Freewheel" mode
Stop	Logic input "Blocking" mode

Connexions

C1 / C2	Connections Coupleur (C)
Com	0 V
Amp	Tension image du courant (0.2 A <=> 1.00 V)
Test	Points tests du fusible interne (hors tension, la mesure de 10 kΩ entre les deux 2 points (*) montre que le fusible est OK)
0 V	Point équipotentiel de la carte (voir schéma de branchement à la terre)
24 V	Alimentation : 24 V AC or 24 V DC
SetP	Entrée de tension de consigne (0 -> 10 V DC)
10V	Alim du potentiomètre de consigne (10 kΩ)
V+	Tension de pilotage des entrées logiques
Free	Entrée logique du mode "débrayage"
Stop	Entrée logique du mode "Blocage"

Settings - Réglages

L1 →

L2 →

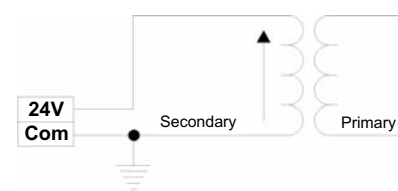
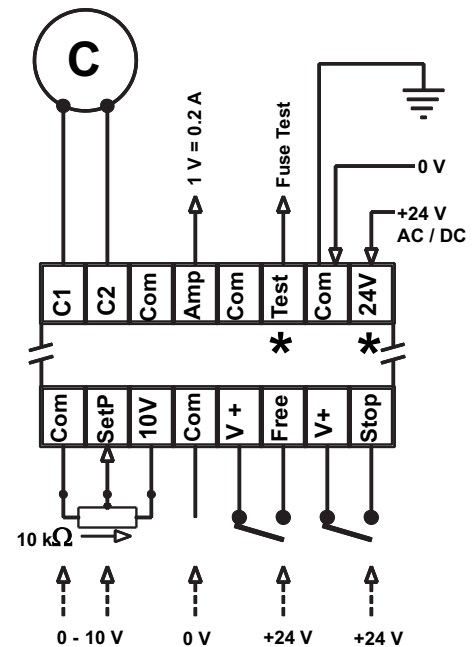
L3 →

Max. Output current adjustment
Calibrage du niveau max. de courant de sortie

	0.05		0.25
	0.10		0.30
	0.15		0.35
	0.20		0.40

NU-ME12968600-0309

Wirings - Cablage



PowerBlock4

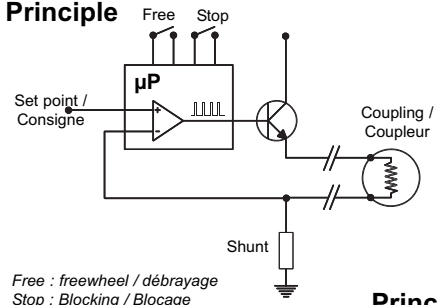
Technical features

Input voltage	[V DC]	24 to 30
Max output current	[A]	4
Output load (resistance)	[ohm]	4 to 20
Max power consumption	[VA]	120
Remote voltage control	[V]	0 to 10 DC
Ambient temperature	[° C]	+10 ... +40
Weight	g	170

Caractéristiques techniques

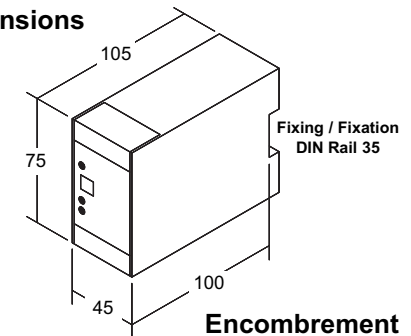
Tension d'alimentation	[V DC]	24 à 30
Courant de sortie max.	[A]	4
Charge (résistive)	[ohm]	4 à 20
Puissance consommée max.	[VA]	120
Tension analogique de pilotage	[V]	0 to 10 DC
Température ambiante	[° C]	+10 ... +40
Masse	g	170

Principe



Principe

Dimensions



Encombrement

Connexions

C1 / C2	Coupling supply (C)
Com	0 V
Amp	Real time current equivalent voltage (2 Amp <=> 1.00 V)
Test	Internal fuse test points (when OFF, measure of 10 kΩ between the two 2 points (*) means that the fuse is OK)
0 V	Equipotential supply point (when earthing the transformer secondary)
24 V	Supply : 24 to 30 V DC
SetP	Set point input (0 -> 10 V DC)
10V	Set point potentiometer supply (10 kΩ)
V+	Logic inputs voltage remote control
Free	Logic input "Freewheel" mode
Stop	Logic input "Blocking" mode

Connexions

C1 / C2	Connections Coupleur (C)
Com	0 V
Amp	Tension image du courant (2 A <=> 1.00 V)
Test	Points tests du fusible interne (hors tension, la mesure de 10 kΩ entre les deux 2 points (*) montre que le fusible est OK)
0 V	Point équipotentiel de la carte (voir schéma de branchement à la terre)
24 V	Alimentation : 24 à 30 V DC
SetP	Entrée de tension de consigne (0 -> 10 V DC)
10V	Alim du potentiomètre de consigne (10 kΩ)
V+	Tension de pilotage des entrées logiques
Free	Entrée logique du mode "débrayage"
Stop	Entrée logique du mode "Blocage"

Settings - Réglages

Max. Output current adjustment
Calibrage du niveau max. de courant de sortie

0.5	2.5
1.0	3.0
1.5	3.5
2.0	4.0

L1 Power ON / Sous tension
L2 Freewheel ON / Débrayage actif
L3 Blocking ON / - Blocage actif

Wirings - Cablage

