



EMP OUTPUT SHAFT BRAKES FREINS EMP A ARBRE SORTANT

MEROBEL's EMP output shaft Brakes are compact and very easy to use for applying a variable torque to a rotational system.

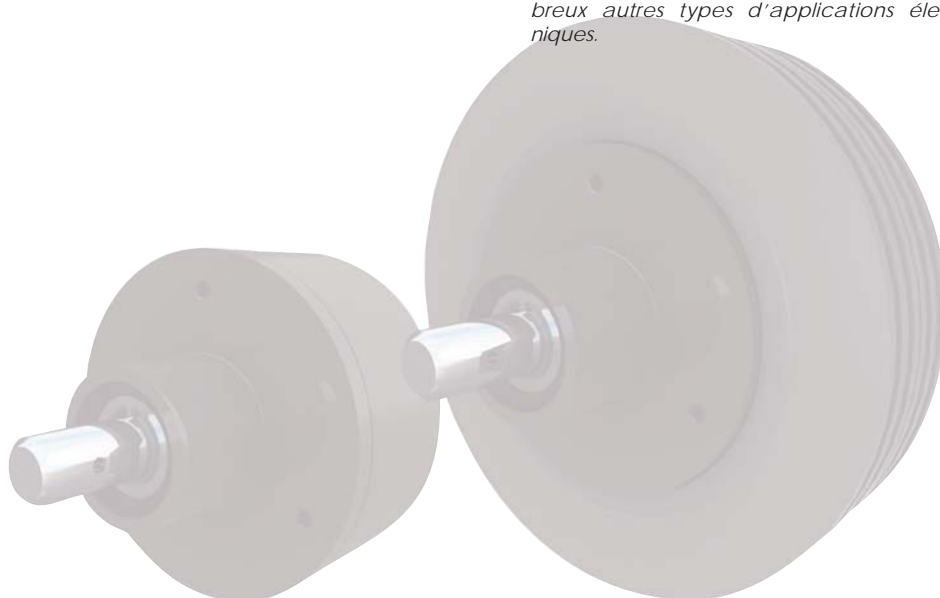
They are designed for industrial applications such as wire and cable tension control systems, narrow ribbon unwinding processes, and automatic test rigs for small devices.

Their mechanical interfaces allow easy integration into many other electro-mechanical systems.

Les freins de la gamme EMP MEROBEL à arbre sortant sont compacts et très simples à utiliser pour générer un couple variable sur les systèmes en rotation.

Leur conception les destine plus spécialement à des applications industrielles telles que le contrôle de tension des fils et câbles, les systèmes de déroulement de bandes étroites et de rubans, et les bancs d'essais pour appareils de petite taille.

Le dessin de leurs interfaces mécaniques permet néanmoins de les intégrer très aisément à de nombreux autres types d'applications électro-mécaniques.



SELECTION - MOUNTING 53

SELECTION - MONTAGE 53

TECHNICAL DATA :

DONNEES TECHNIQUES :

Size 2	(0.2 Nm / 0.15 lb.ft)	54
Size 21	(2 Nm / 1.5 lb.ft)	56
Size 50	(5 Nm / 4 lb.ft)	58

Taille 2	(0.2 Nm / 0.15 lb.ft)	54
Taille 21	(2 Nm / 1.5 lb.ft)	56
Taille 50	(5 Nm / 4 lb.ft)	58



SELECTION GUIDE - MOUNTING RECOMMENDATIONS GUIDE DE SELECTION - CONSEILS DE MONTAGE

Selection guide / Guide de sélection

Standard sizing procedure

- 1 - The rated torque of the brake selected must be greater than the highest torque required by the application. The reduction ratio (gears or belts) must be considered when making the calculation.
- 2 - The maximum heat generated by the application must be lower than the rated power dissipation of the specified brake and cooling option.
- 3 - The rated residual torque must be lower than the minimum requested by the application (again, according to ratio).
- 4 - The speed range must be within the min. / max. of the brake selected (if not, please consult your local supplier).

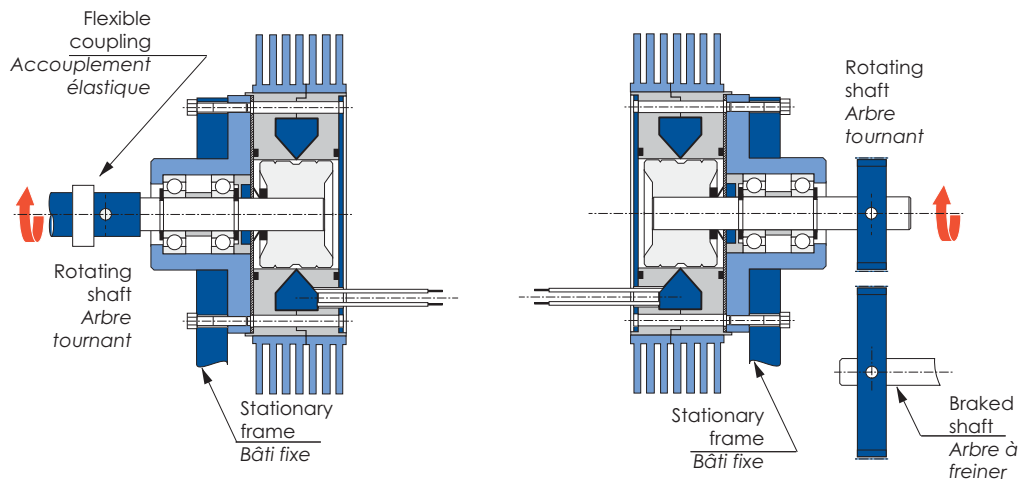
For calculation details, please refer to pages 12 and 17

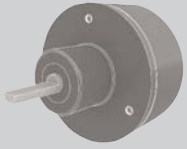
Procédure de sélection usuelle

- 1 - Le couple nominal du frein choisi doit être supérieur à la valeur demandée la plus élevée (si nécessaire, prendre en compte les rapports de réduction -pignons ou courroies).
- 2 - La puissance max. dissipée (couple et vitesse), doit demeurer inférieure à celle qui est disponible, en fonction des options de refroidissement choisies.
- 3 - La valeur de couple résiduel doit être inférieure à celle imposée par l'application (en prenant à nouveau en compte le rapport de réduction).
- 4 - La gamme de vitesse doit rester dans les limites du min. / max. du frein choisi (merci de consulter votre distributeur local dans le cas contraire).

Pour les détails de calcul, se référer aux pages 12 et 17

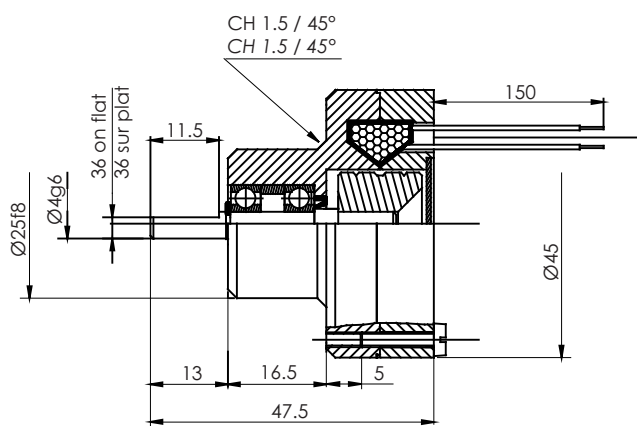
Mounting recommendations / Conseils de montage



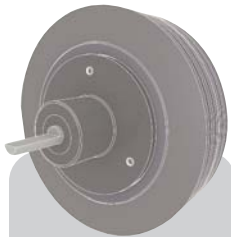
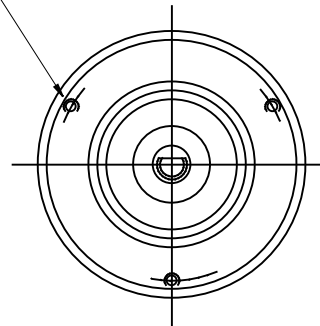


FAS 2

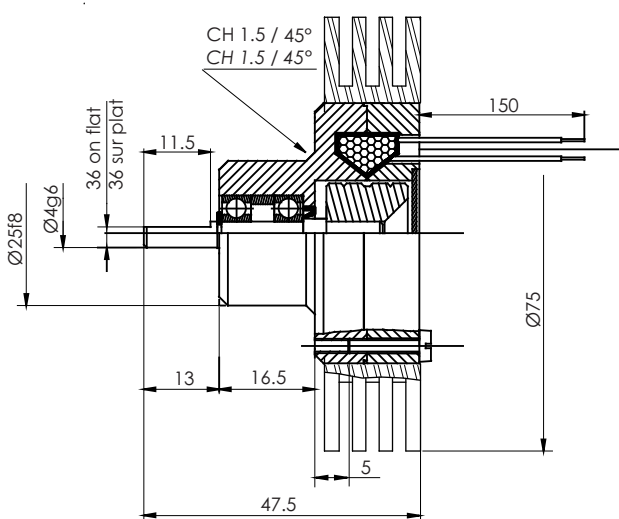
DIMENSIONS - Size 2
DIMENSIONS - Taille 2



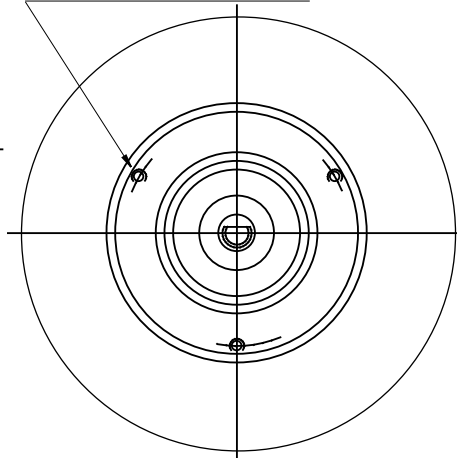
3 holes M2.5 at 120° on Ø 39±0.1
3 trous M2.5 à 120° sur Ø 39±0.1



FRAS 2



3 holes M2.5 at 120° on Ø 39±0.1
3 trous M2.5 à 120° sur Ø 39±0.1





TECHNICAL DATA - Size 2
DONNEES TECHNIQUES - Taille 2

Features / Caractéristiques

Technical Features	Données techniques				
Rated torque	Couple nominal	Nm	0.20	lb.ft	0.15
Rated current	Courant nominal	mA	50	mAmp	50
Residual torque	Couple résiduel	Nm	0.007	lb.ft	0.005
Coil resistance (1)	Impédance de la bobine (1)	Ω			195
Rotor inertia	Inertie du rotor	kg.m ²			0.8.10⁻⁶
Min rotation speed (2)	Vitesse de rotation min (2)	mn ⁻¹ rpm			40
Max rotation speed (2)	Vitesse de rotation max (2)	mn ⁻¹ rpm			3000
Rated Outside body Temp. (3)	Temp. ext. nominale du corps (3)	°C			100
Ultimate Outside body Temp.	Limite max. de Temp. ext. du corps	°C			120

(1) at 20°C (varies with the coil temperature)

CAUTION: a special power supply version may be necessary to use the full torque range. Please consult your local supplier.

(2) any further request, please consult your supplier

(3) max for rated life

(1) à 20°C (variable en fonction de la température de bobine)

ATTENTION: une version spéciale d'alimentation de puissance peut être requise pour couvrir toute la gamme de couple. Consultez votre revendeur.

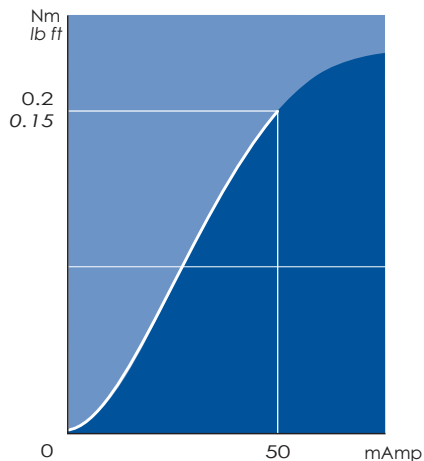
(2) pour toute autre valeur, consultez votre revendeur

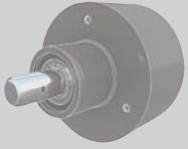
(3) limite max pour une durée de vie nominale

Full range / Gamme complète

	Power Puissance W	Weight Masse kg / lb	Ordering Code Code de commande
FAS 2	15	0.22 / 0.48	ME337800-00
FRAS 2	25	0.33 / 0.73	ME337801-00

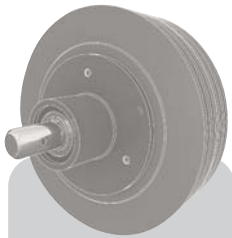
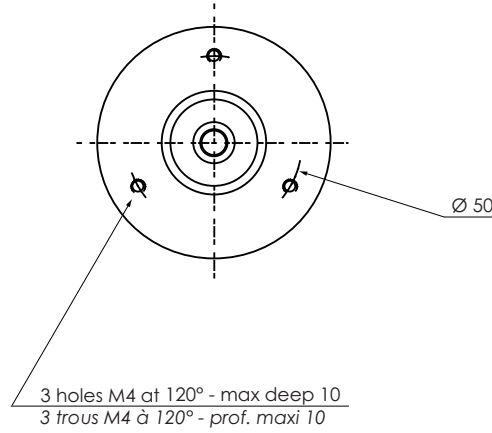
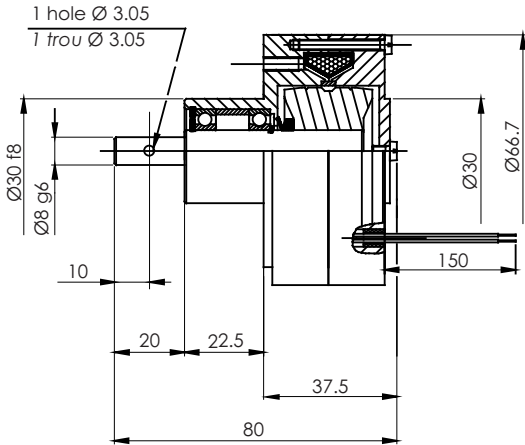
Typical torque vs. current / Courbe caractéristique courant - couple



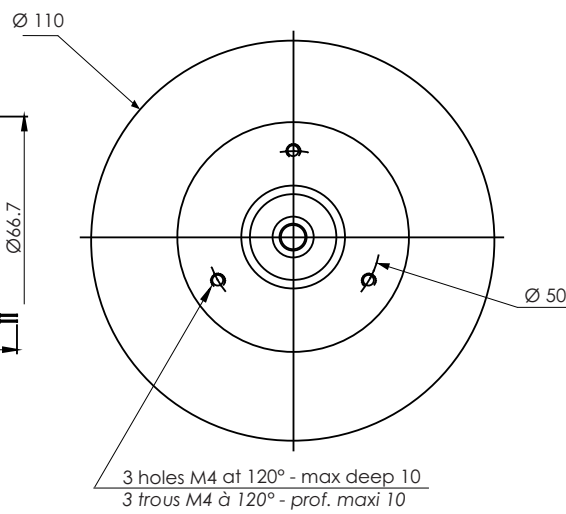
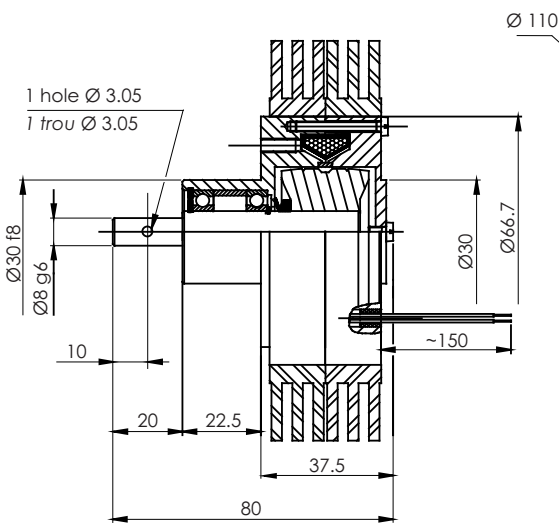


FAS 21

DIMENSIONS - Size 21
DIMENSIONS - Taille 21



FRAS 21





TECHNICAL DATA - Size 21
DONNEES TECHNIQUES - Taille 21

Features / Caractéristiques

Technical Features	Données techniques				
Rated torque	Couple nominal	Nm	2	lb.ft	1.5
Rated current	Courant nominal	A	0.45	Amp	50
Residual torque	Couple résiduel	Nm	0.04	lb.ft	0.03
Coil resistance (1)	Impédance de la bobine (1)	Ω	31		
Rotor inertia	Inertie du rotor	kg.m ²	35.10 ⁻⁶		
Min rotation speed (2)	Vitesse de rotation min (2)	mn ⁻¹ rpm	40		
Max rotation speed (2)	Vitesse de rotation max (2)	mn ⁻¹ rpm	3000		
Rated Outside body Temp. (3)	Temp. ext. nominale du corps (3)	°C	100		
Ultimate Outside body Temp.	Limite max. de Temp. ext. du corps	°C	120		

(1) at 20°C (varies with the coil temperature)

(2) any further request, please consult your supplier

(3) max for rated life

(1) à 20°C (variable en fonction de la température de bobine)

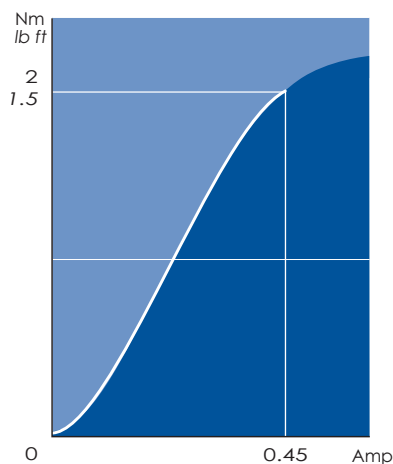
(2) pour toute autre valeur, consultez votre revendeur

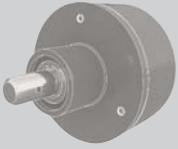
(3) limite max pour une durée de vie nominale

Full range / Gamme complète

	Power Puissance W	Weight Masse kg / lb	Ordering Code Code de commande
FAS 21	35	0.91 / 2.0	ME339000-00
FRAS 21	60	1.25 / 2.75	ME339100-00

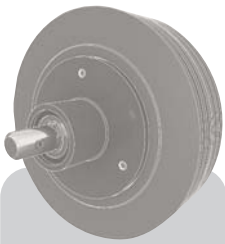
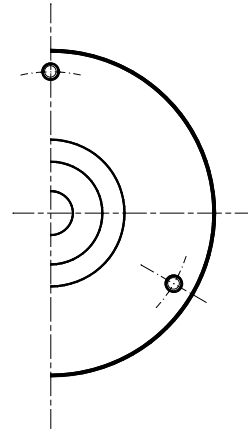
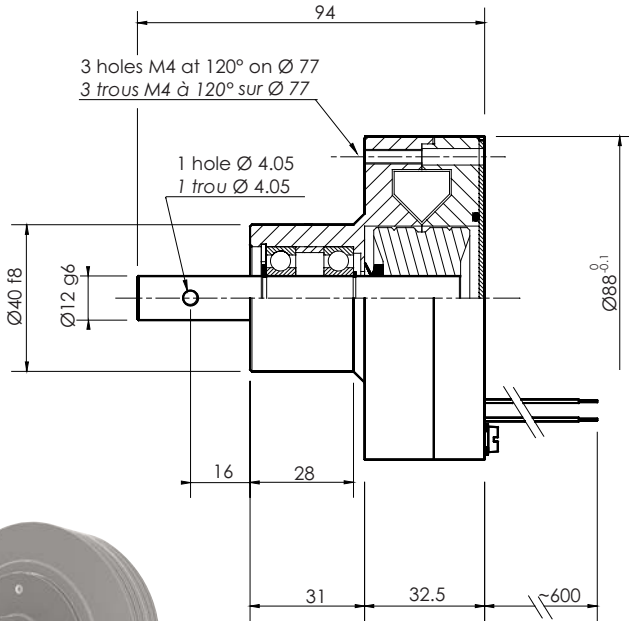
Typical torque vs. current / Courbe caractéristique courant - couple



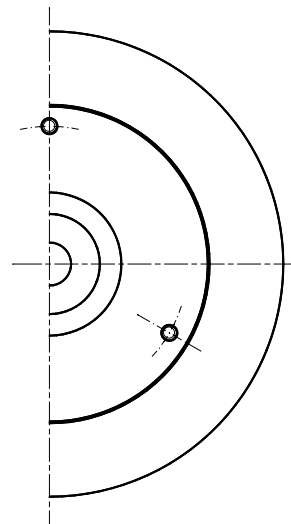
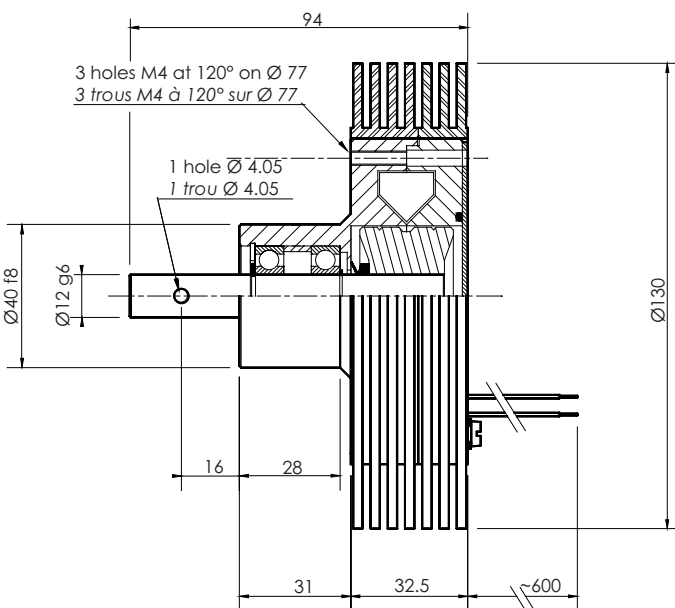


FAS 50

DIMENSIONS - Size 50
DIMENSIONS - Taille 50



FRAS 50



All data subject to change without notice
 Données susceptibles d'être modifiées sans préavis



TECHNICAL DATA - Size 50

DONNEES TECHNIQUES - Taille 50

Features / Caractéristiques

Technical Features	Données techniques				
Rated torque	Couple nominal	Nm	5	lb.ft	4
Rated current	Courant nominal	A	0.52	Amp	0.52
Residual torque	Couple résiduel	Nm	0.1	lb.ft	0.07
Coil resistance (1)	Impédance de la bobine (1)	Ω	24		
Rotor inertia	Inertie du rotor	kg.m ²	44.6	$\cdot 10^{-6}$	
Min rotation speed (2)	Vitesse de rotation min (2)	mn ⁻¹ rpm	40		
Max rotation speed (2)	Vitesse de rotation max (2)	mn ⁻¹ rpm	3000		
Rated Outside body Temp. (3)	Temp. ext. nominale du corps (3)	°C	100		
Ultimate Outside body Temp.	Limite max. de Temp. ext. du corps	°C	120		

(1) at 20°C (varies with the coil temperature)

(2) any further request, please consult your supplier
(3) max for rated life

(1) à 20°C (variable en fonction de la température de bobine

(2) pour toute autre valeur, consultez votre revendeur
(3) limite max pour une durée de vie nominale

Full range / Gamme complète

	Power Puissance W	Weight Masse kg / lb	Ordering Code Code de commande
FAS 50	50	1.5 / 3.4	ME338200-00
FRAS 50	85	1.9 / 4.3	ME338250-00

Typical torque vs. current / Courbe caractéristique courant - couple

